



工廠的安全與防災管理適用

固定式無線氣體偵測部

Model

SDWL-1 Series

TIIS((公益社団法人)產業安全技術協會) 防爆檢定合格產品

< 耐壓 + 本質安全防爆結構 >

Ex d ia IIC T4 Gb(SDWL-1RI)

< 本質安全防爆結構 >

Ex ia IIC T4 Ga(SDWL-1EC/SDWL-1OX)

●可與各種測量設備進行無線通訊

採用無線通訊規格 ISA100.11a(IEC62734)。
最適合在配線困難的現場強化安全管理。

ISA100.11a(IEC62734) 是開放規格，因此可以轉接各家製造商的測量設備，萬一主要的通訊路徑發生問題，也能透過其他設備以新的路徑進行通訊，實現安全管理。

●電池內建無需配線

實現完全獨立式作業，不需透過線路供給電源。

●減少初期導入成本及運轉成本

以無線發送濃度信號，不需敷設電纜。
亦可大幅擴大監控範圍，有助於安全穩定的作業。

●安裝結構不受任何設置場所的限制

使用固定角鐵，可設置於水平／垂直兩種方向的桿及牆面。

●亦可支援吸引式

透過在本體感測部安裝 SDWL-1 系列用的吸引帽蓋（附氣體通道出入口），亦可支援吸引式。

※使用吸引式時，需另備吸引泵或吸引器單元（另售品）與相關電源。



理研計器株式會社

規格

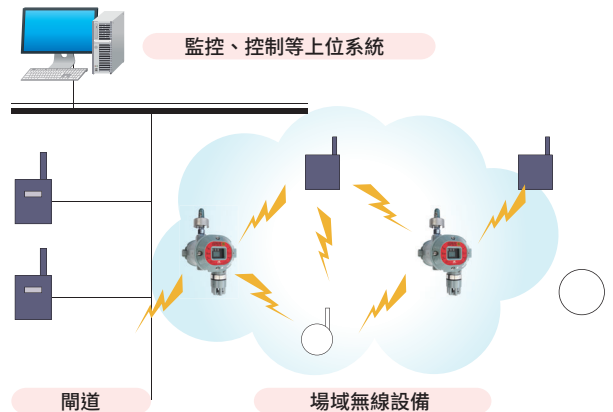
| 機種 | SDWL-1RI | SDWL-1EC | SDWL-1OX |
|-------------------|--|---|-------------------------------------|
| 偵測原理 | 非分散型紅外線式 | 定電位電解式 | 隔膜質法尼電池式 |
| 偵測目標氣體 | 甲烷/異丁烷 | 硫化氫/一氧化碳/氯 | 氧 |
| 偵測範圍 | 0 ~ 100%LEL | H ₂ S:0-30ppm 或 0-50/100ppm CO:0-75ppm 或 0-150/200/250/300ppm/500ppm Cl ₂ :0-1.5ppm | 0 ~ 25.0vol% |
| 濃度顯示 | LCD | | |
| 偵測方式* | 擴散式 | | |
| 警報設定值 (標準設定) | ALM1:25%LEL ALM2:50%LEL | 因偵測目標氣體而異 | ALM1:18.0vol% ALM2:18.0vol% |
| 警報延遲時間 (相同條件下) | 30 秒以內給予警報設定值 1.6 倍的氣體 | | 5 秒以內在 18vol% 警報中偵測 10 ~ 11vol% 的氣體 |
| 電源 | 鋰亞硫酸鹽電池 | | |
| 連續使用時間 | 1 年 | 2 年 | |
| | 設置於 25°C 環境及無警報時 | | |
| 操作方法 | 透過磁性控制鍵操作 | | |
| 使用溫度範圍 | -20 ~ +60°C (不可有急速變化) | -10 ~ +40°C (不可有急速變化) | |
| 使用濕度範圍 | 95%RH 以下 (不可結露) | 30 ~ 80%RH (不可結露) | 95%RH 以下 (不可結露) |
| IP 等級 | IP65 (感測部除外) | | |
| 安裝方法 | 桿裝型或壁掛型 | | |
| 防爆結構 | 耐壓 + 本質安全防爆結構 (SDWL-1RI) 本質安全防爆結構 (SDWL-1EC/SDWL-1OX) | | |
| 防爆等級 | Ex d ia IIC T4 Gb (SDWL-1RI) · Ex ia IIC T4 Ga (SDWL-1EC / SDWL-1OX) | | |
| 外觀尺寸 | 約 157(w) × 297(H) × 206(D)mm | 約 157(w) × 292(H) × 206(D)mm | 約 157(w) × 297(H) × 206(D)mm |
| 質量 | 桿裝型: 約 4.5kg、壁掛型: 約 5.5kg | | |
| 外觀顏色 | 蒙賽爾 7.5BG5/2 | | |

※透過在本體部安裝 SDWL-1 系列用的吸引帽蓋 (附氣體通道出入口), 亦可支援吸引式。

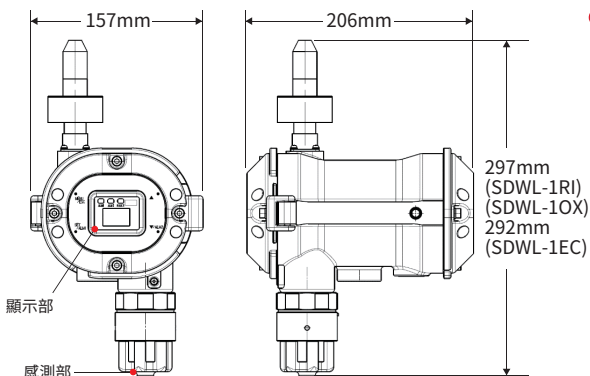
無線規格

| 機種 | SDWL-1 Series |
|----------|--|
| 無線通訊規格 | ISA100.11a(IEC62734) |
| 無線電頻譜 | 2400 ~ 2483.5MHz |
| 無線輸出功率 | 12dBm 以下 |
| 無線適用標準 | 工程設計認證 (JPN), FCC(USA),IC(CANADA),IMDA(SINGAPORE) |
| EMC 適用標準 | EN50270,EN61326-1 |

控制系統構成範例 (網狀網路)

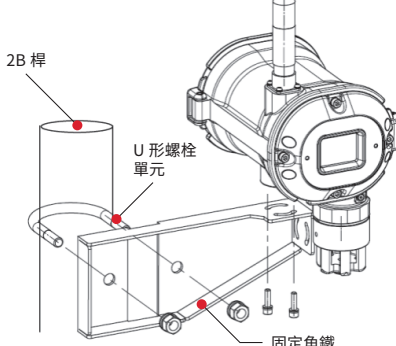


外觀圖

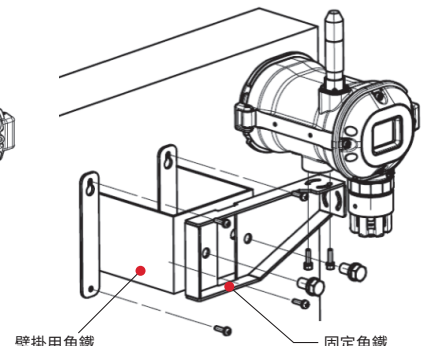


設置示意圖

● 安裝於垂直桿上



● 安裝於牆面上 (選購)



附屬品

- 控制鍵
- U 形螺栓單元 (2B 桿用)
- 固定角鐵套組
- 六角扳手
- 電池組 (電池盒 + 鋰亞硫酸鹽電池)
- 天線連接器用帽蓋

選購品

- 遠程天線電纜* (3m, 10m, 20m)
- 壁掛用角鐵 (N-5)
- 小直徑桿用固定角鐵
- 校正帽蓋
- 天線模組
- 耐溶劑用保護罩 (用於保護 LCD 顯示部)
- 吸引器單元 (機種: AS-1)

※使用遠程天線電纜的情況下將採用非防爆結構, 敬請留意。

理研計器株式會社

總公司 〒174-8744 東京都板橋區小豆澤 2-7-6
☎ (03)3966-1111 (代) FAX(03)3558-0043 (代)
網站 <http://www.rikenkeiki.co.jp/>



(營業所/分處)

| | |
|-------------------------|-------------------------|
| 札幌 ☎ (011)757-7505 (代) | 四日市 ☎ (059)333-7221 (代) |
| 岩手 ☎ (0197)65-1112 (代) | 澤 ☎ (076)240-7060 (代) |
| 仙台 ☎ (022)722-7835 (代) | 大阪 ☎ (06)6350-5871 (代) |
| 水戸 ☎ (029)306-9321 (代) | 神戸 ☎ (078)261-3031 (代) |
| 埼玉 ☎ (048)598-5090 (代) | 水島 ☎ (086)446-2702 (代) |
| 千葉 ☎ (043)497-6303 (代) | 國 ☎ (0897)37-3775 (代) |
| 神奈川 ☎ (045)476-7581 (代) | 廣島 ☎ (082)875-4151 (代) |
| 濱松 ☎ (053)437-9421 (代) | 福岡 ☎ (092)692-1161 (代) |
| 名古屋 ☎ (052)822-1031 (代) | 熊本 ☎ (096)373-1230 (代) |
| | 大分 ☎ (097)523-3811 (代) |

※本型錄可能因提升性能變更記載事項, 恕不另行通知。